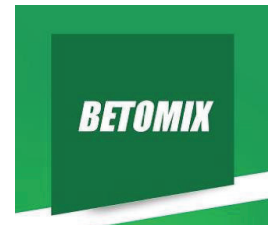


Podpora skośna PXL 270 cena netto: 290,00 zł/szt.

Podpora skośna PXL 335 cena netto: 400,00 zł/szt.

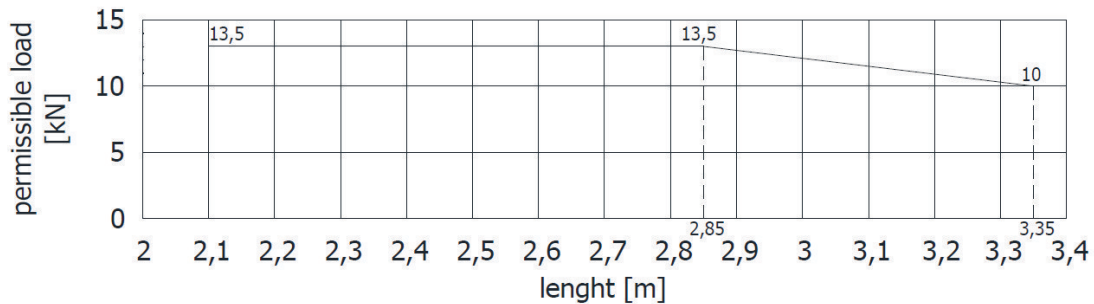




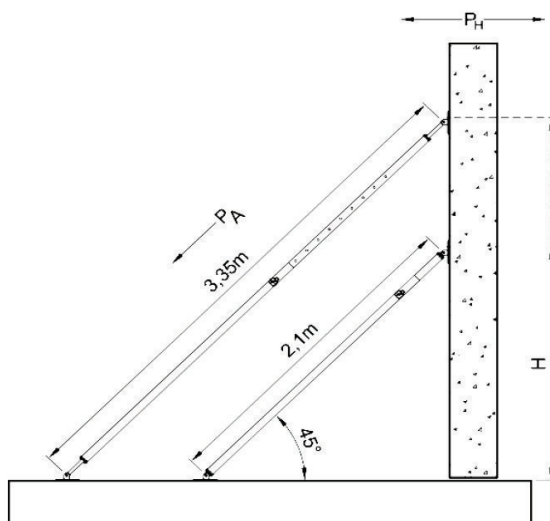
www.betomix.com.pl

Inclined Strut PXL335 – information about using

The diagram below shows relation between allowable load (P_H) and length of strut. Unacceptable is load (P_H) higher then this shows below.



Axial compressing force in strut, position at angle 45° for full extension length (3,35m) it can not be higher than 14 kN and 19 kN for full compression length (2,10m).



Inclined strut PXL335 has dual band adjustment for 2,10m to 3,35m. The first regulation (at 0,1m) is realized by telescopic construction of strut and it is based on replace hole in internal profile relatively to hole in external profile. Precision regulation is realized by set screw- nut and turning strut around own axis. Total length of bolts screw in is 240 mm.

Strut length [m]	High H [m] - distance between anchor bolt at angle 45°
2,23	1,65
2,33	1,71
2,43	1,79
2,53	1,86
2,63	1,94
2,73	2,00
2,83	2,08
2,93	2,15
3,03	2,22
3,13	2,29
3,23	2,36

W zależności od wysokości ustroju budowlanego stosuje się podpory skośne o różnych zakresach regulacji długości.

Podpora skośna PXL335

Zakres regulacji długości: 2,10 – 3,35m

Obciążenie dopuszczalne:

- 13,5 kN w zakresie długości 2,10 – 2,84m,
- 10 kN na pełnym wsięgu, tj. 3,35m

Regulowane podpory skośne przeznaczone są do ustawiania w pionie prefabrykowanych ścian na czas ich montażu lub do podpierania szalunków (deskowania).

Różne wysokości podpieranych ustrojów budowlanych wymagają dostosowania do nich długości stosowanych podpór, a dokładne ustawienie ustroju budowlanego w określonej płaszczyźnie wymaga stosowania wielu podpór o konstrukcji pozwalającej na regulację ich długości. Regulacja długości każdej z podpór zapewniona jest dzięki konstrukcji teleskopowej podpór, zaś precyzyjne ich ustawienie realizowane jest poprzez regulację śrubami usytuowanymi w osi podpory na obu jej końcach.